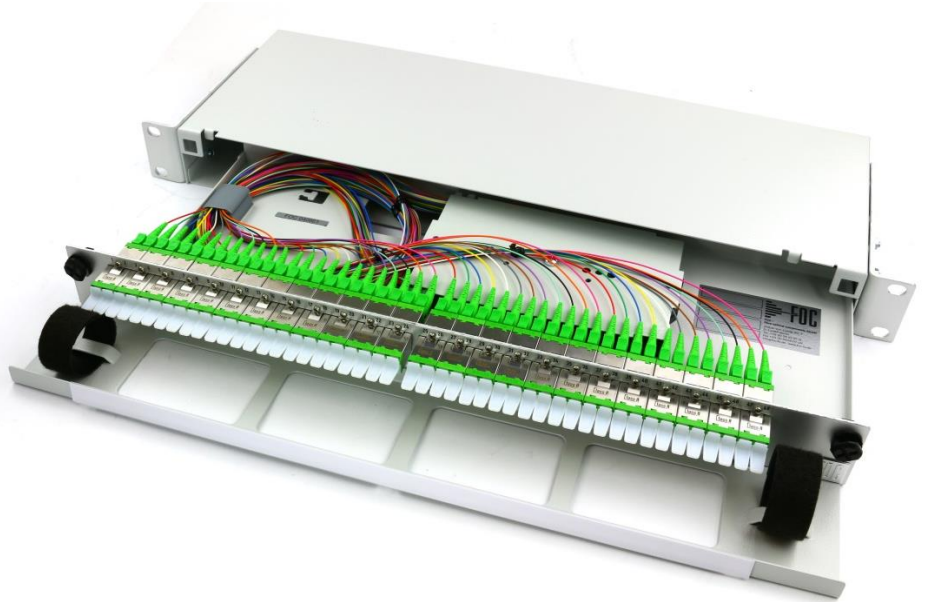
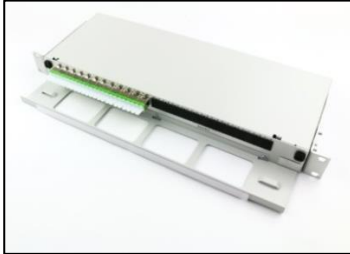


## Netzwerktechnik ▶ Spleiß- & Patchmodule ▶ Variobox HD 19"/ 1HE



### Allgemeine Informationen

Die Variobox HD ist eine Spleiß- und Patchbox für den Abschluss von max. 48 LWL-Fasern. Sie wurde konzipiert als LWL-Rangierverteiler für 19"- und ETSI-Gehäusesysteme. Durch die Auswahl passender Montagewinkel, kann die Tiefenverstellbarkeit der Variobox HD bei einheitlichem Gehäuse erfolgen. Die Variobox HD ist für den Einsatz in trockenen geschlossenen Räumen vorgesehen, vorzugsweise entsprechend Klimakategorie C. Sie verfügt über unterschiedliche Frontblendentypen, die variabel verwendet werden können. Die Kabeleinführung ist entweder von hinten links oder von hinten rechts möglich. In die Box können verschiedene Spleißkassetten eingebaut werden. Optional ist eine Kabelwanne zur optimalen Kabelführung auf gleicher Höheneinheit erhältlich. Hierdurch kann auf ein darüber- oder darunterliegendes Querrangierpanel verzichtet werden.

### Funktionsmerkmale

- 2-Kammersystem zur getrennten Aufnahme von Bündeladern und Pigtails
- 2 Öffnungen zur Bündelader- bzw. Kabeleinführung, große Kabeleinführung hinten rechts oder hinten links, optional mit Kabelabfangwinkel, kleine Bündeladereinführung seitlich rechts oder seitlich links
- Einfache Tiefenverstellbarkeit um ca. 70 mm in 3 möglichen Positionen

- Hohe Variabilität in den Gestellen durch wahlweise Verwendung von 19" oder ETSI Befestigungswinkeln
- Ausgezeichnete Eignung für WDM, CWDM oder BK-Splittermodule
- Für Gestelle mit geringer Einbautiefe, z.B. 300 mm Gestelle oder KVZ's, geeignet

### Standardversionen

- 12 x LSH (Class A) Kompakt (Dx) Mittelstücke und 24 x LSH (Class A) Pigtails, Kabeleinführung links
- 24 x LSH (Class A) Kompakt (Dx) Mittelstücke und 48 x LSH (Class A) Pigtails, Kabeleinführung links
- 12 x LSH (Class A) Kompakt (Dx) Mittelstücke und 24 x LSH (Class A) Pigtails, Kabeleinführung rechts
- 24 x LSH (Class A) Kompakt (Dx) Mittelstücke und 48 x LSH (Class A) Pigtails, Kabeleinführung rechts

### Abmaße

- 19"/1HE oder ETSI/2SU

### Farbe

- RAL 7035

### Material

- Gehäuse: Stahl und Aluminium
- Korpus: Stahl, pulverbeschichtet
- Front- und Befestigungswinkel: Aluminium eloxiert

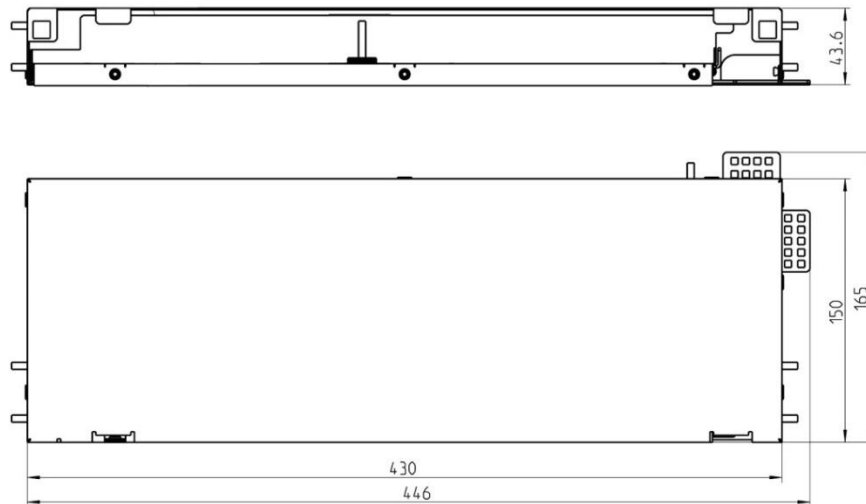
## Optional

- Kabelführungswanne mit 4 Ausbrüchen und 2 Klettbandern, Tiefe 70 mm
- Erweiterungsset für die nachträgliche Bestückung von 24 Ports
- Kabelabfangwinkel für die Zuführung von starren Outdoorkabeln

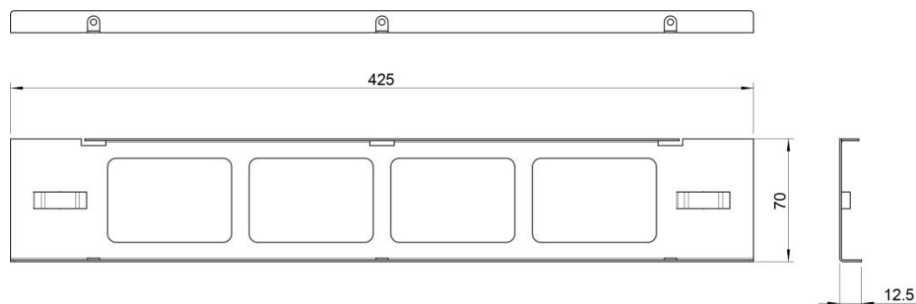
## Lieferung

- Die Lieferung erfolgt komplett mit 1 oder 2 Spleißkassetten inkl. Befestigungsmaterial
- Die Varioboxen HD sind spleißfertig, d.h. Kupplungen sind eingebaut, Pigtails abgesetzt, eingelegt und nach Telekom-Standard farblich markiert

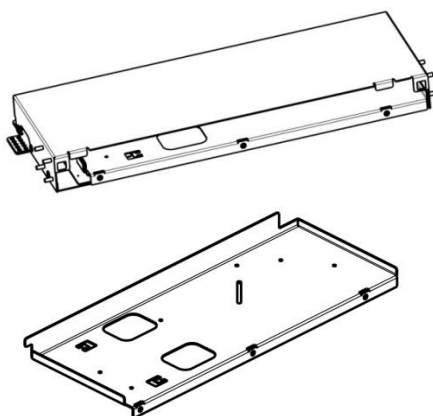
## Abmaße



## Kabelführungswanne



## Variante Kabeleinführung links



## Variante Kabeleinführung rechts

