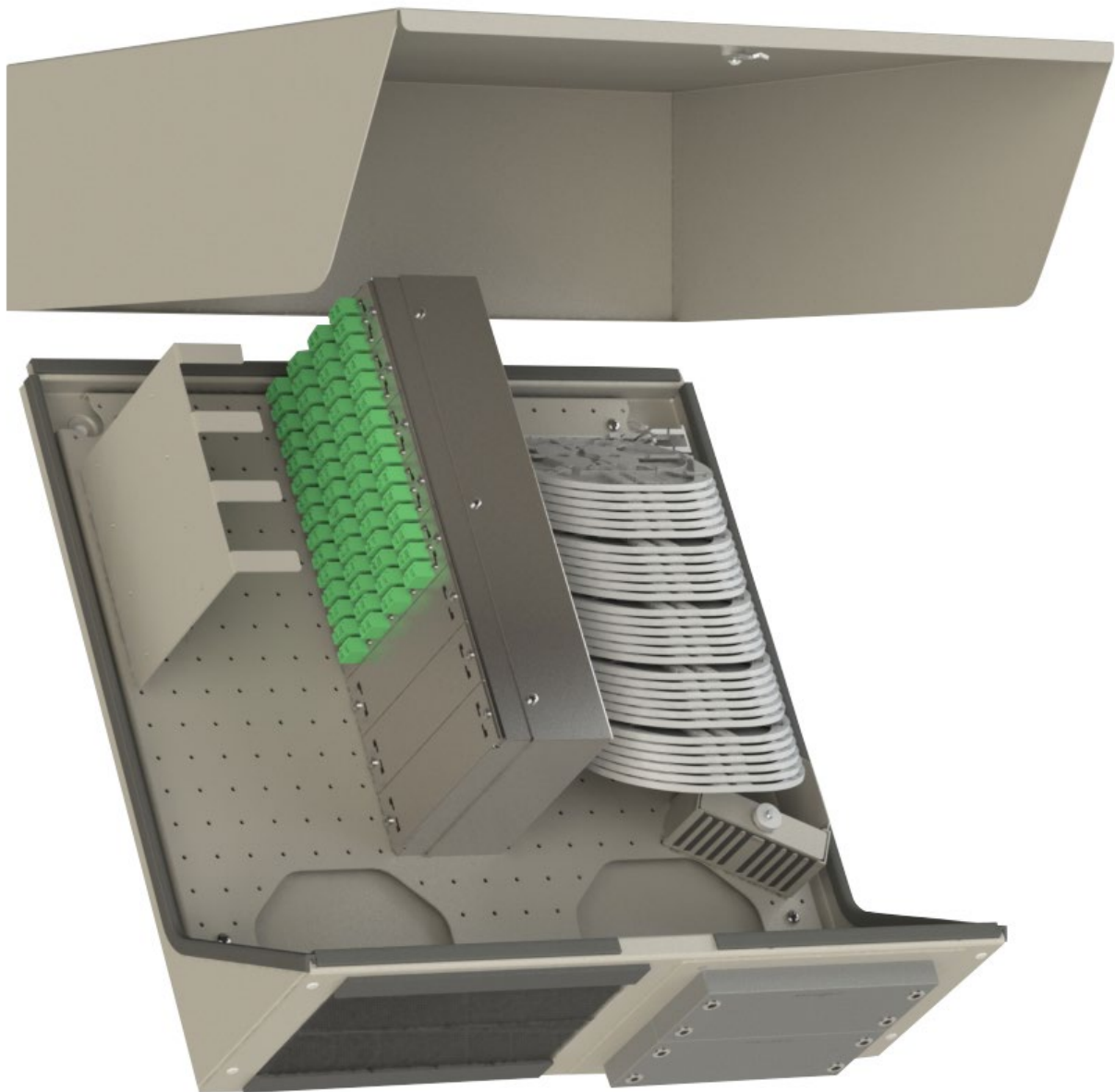


ODB 100



Sicherheitshinweise

Hinweise zur Sicherheit und Unfallverhütung "Allgemeine Vorschriften" (BGV A1) sind zu beachten!

Die Baugruppe und der Arbeitsplatz sind während der Aufstellung und Montage so zu sichern, dass es nicht zu einem Fall oder Sturz von Teilen kommen kann und keine Personen gefährdet werden können!

Jede Person, die mit der Aufstellung, Inbetriebnahme, Bedienung oder Wartung der Baugruppe beauftragt ist, muss diese Montageanleitung gelesen und verstanden haben!

Arbeiten an und mit Glasfasern dürfen nur von dafür geschulten Fachkräften ausgeführt werden! Fachkräfte müssen von dem sicherheitsrechtlichen Verantwortlichen des Betreibers für die erforderliche Tätigkeit autorisiert sein.

Es dürfen keine Reinigungsmittel eindringen!

Verlegung / Aufhängung aller Zuführungen (Kabel, Rohre) dürfen den Betrieb der aufgestellten Einheit nicht behindern und keine Stolperfallen bilden.

Gestelle müssen senk- und waagrecht aufgestellt sein und sind ggf. mit Hilfe einer Wasserwaage zu prüfen. Die Nichtbeachtung dieser Hinweise kann den Einbau von Modulen und Zubehör erschweren oder unmöglich machen.

Das Modul enthält keinerlei Stoffe, welche in der Verordnung zum Schutz vor gefährlichen Stoffen, veröffentlicht im BGBL.I S.1782, kurz GefStoffV genannt, enthalten sind.

Bitte beachten Sie die geltenden Unfall-Verhütungsvorschriften und die Vorschriften beim Umgang mit Glasfasern.

ACHTUNG! Möglicherweise unsichtbare Laserstrahlen vorhanden!
Nicht in den Strahl blicken oder direkt mit optischen Instrumenten betrachten!

Glasfaserkabel sind empfindlich gegen mechanische Belastungen, Zug- und Druckkräfte. Starkes Biegen oder Knicken sollte unbedingt vermieden werden. Beachten Sie die Spezifikationen der eingesetzten Kabel.

Lieferumfang

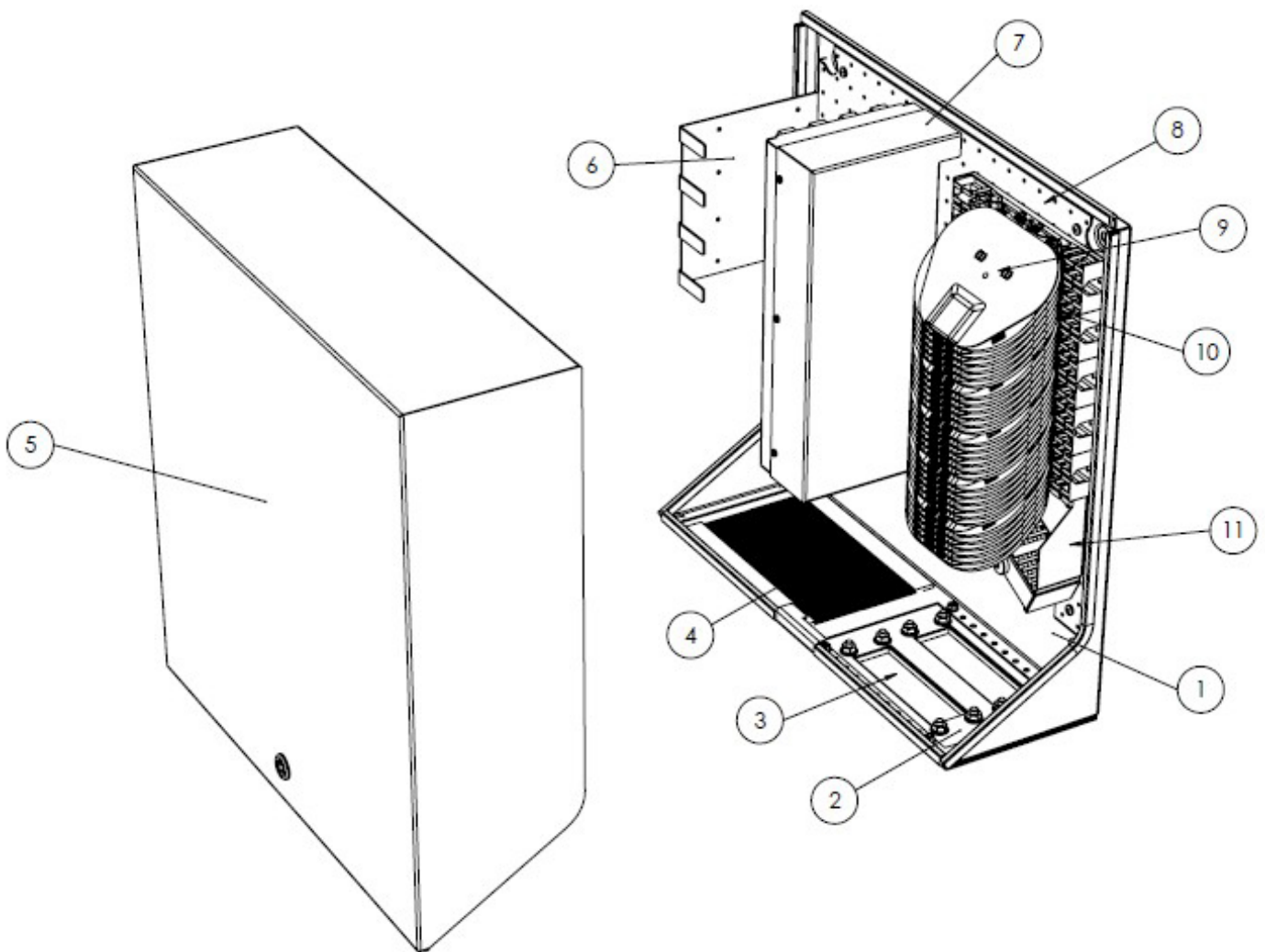


Bild 01

1. Boden
2. Adapterplatte**
3. Kabeldurchführung**
4. Bürstenleiste**
5. Deckel
6. Splitterhalter / Kabelführung*
7. Kupplungsträger*
8. Grundplatte
9. Deckel Spleißkassetten
10. Spleißkassetten*
11. Adernabfangung

* Die Bestückung mit Spleißkassetten und Glasfaser-Kupplungen kann je nach bestellter Konfiguration abweichen.

** Die Bestückung mit Kabeldurchführungen, Bürstenleisten und/oder Kabelverschraubungen kann je nach bestellter Konfiguration abweichen.

Abmessungen / Montagemaße

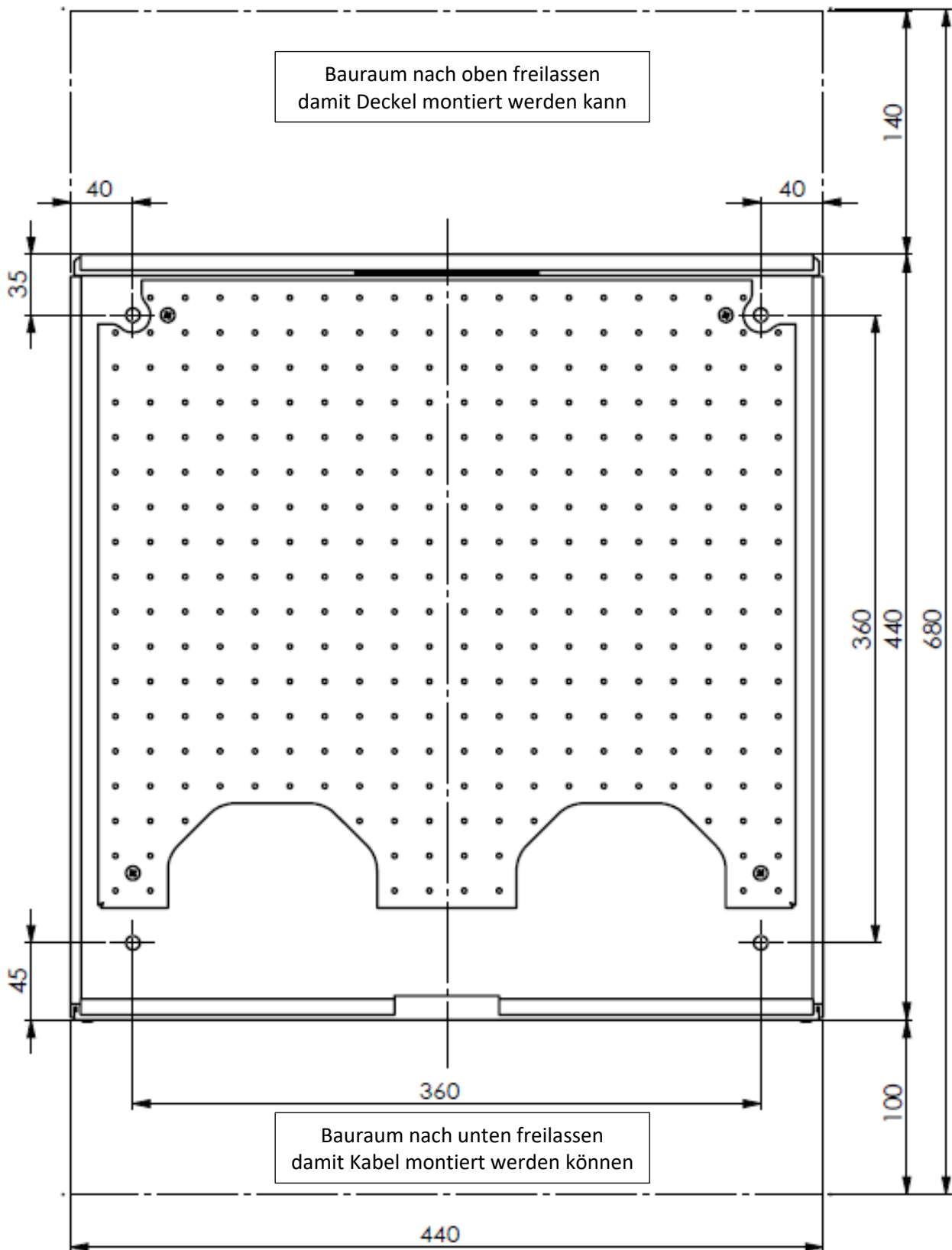


Bild 02

Montage an der Wand

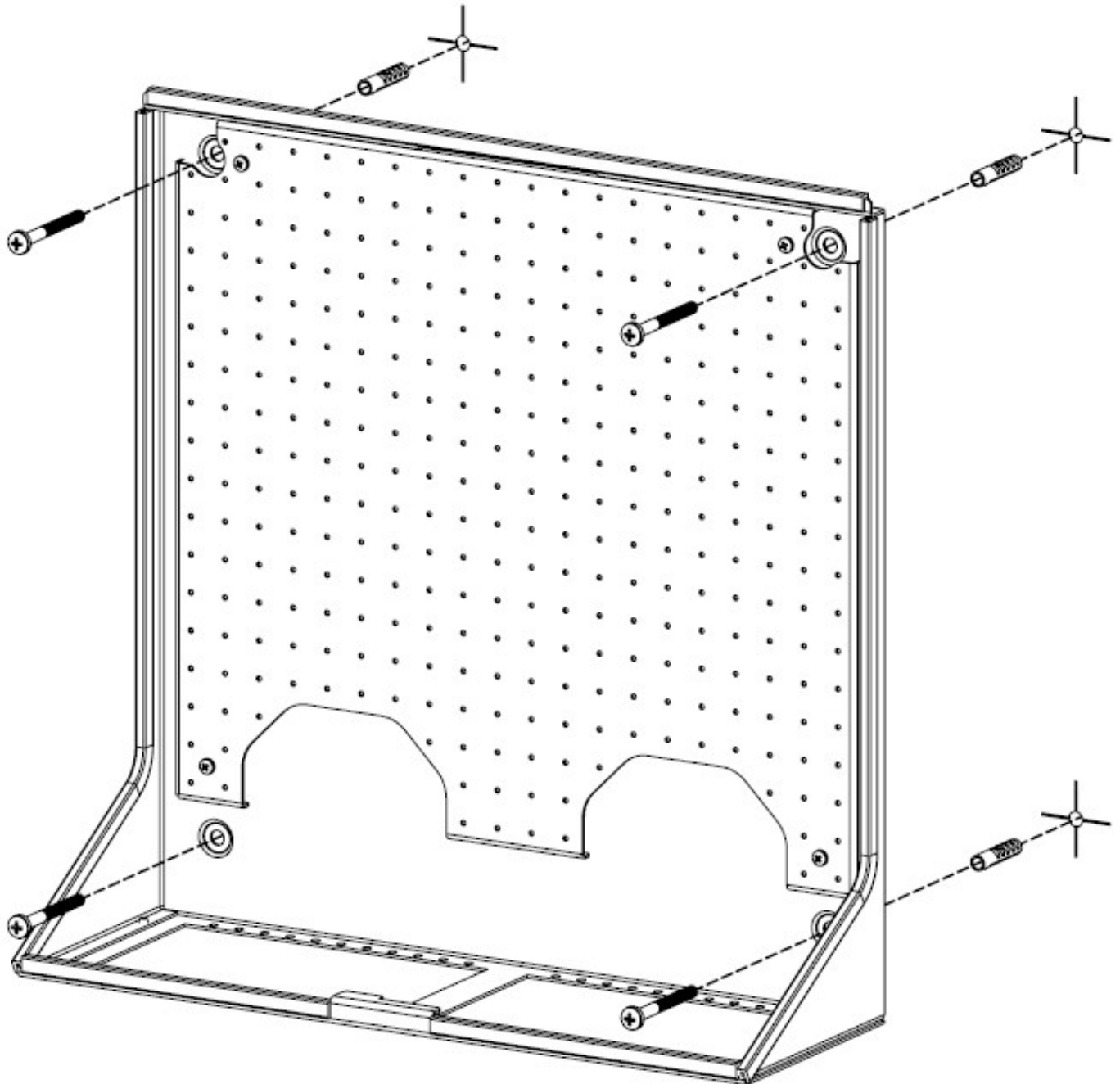


Bild 03

Installation ankommender Kabel / Kabel einführen

Variante 1

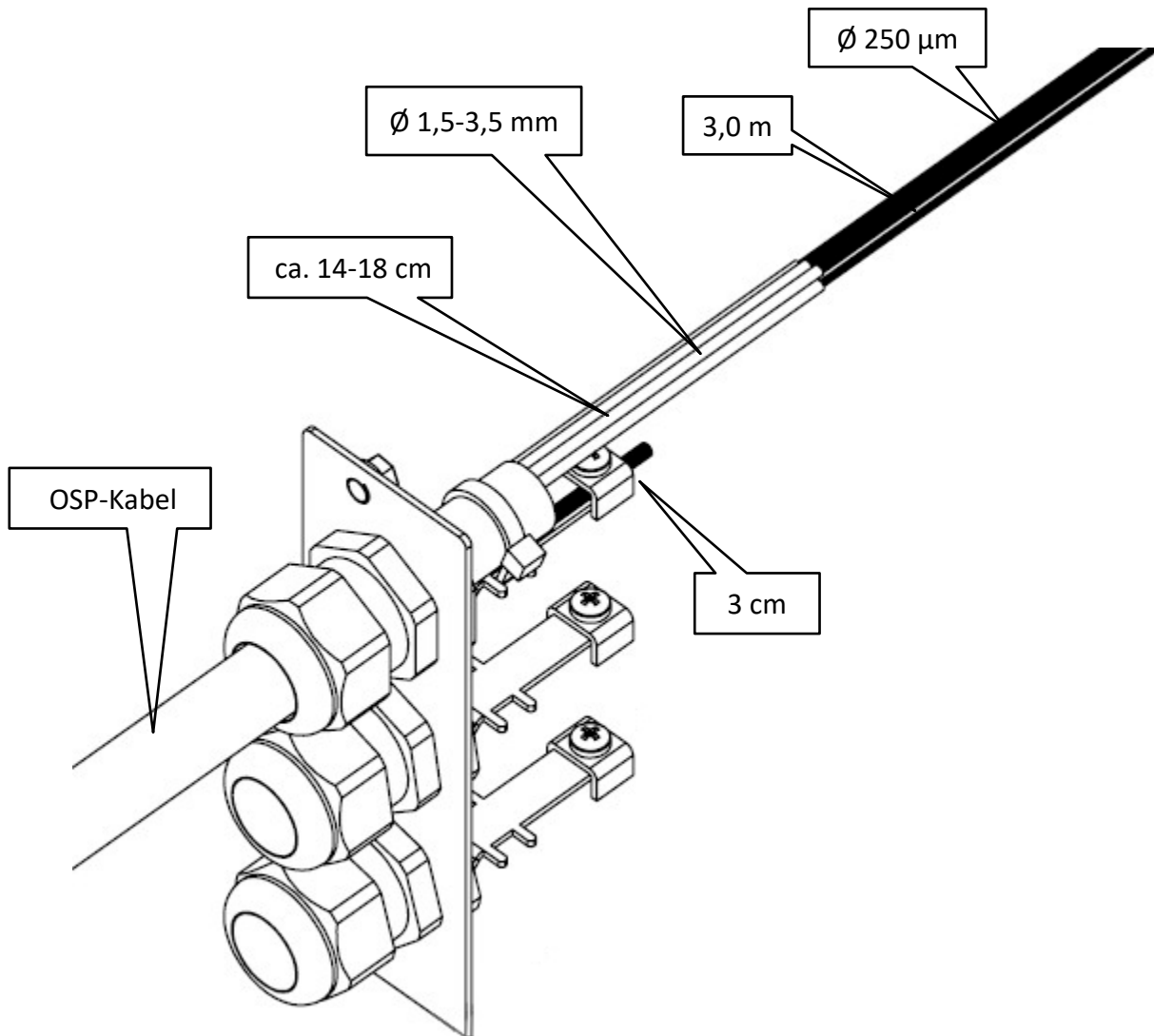


Bild 04

Installation ankommender Kabel / Kabel einführen

Variante 2

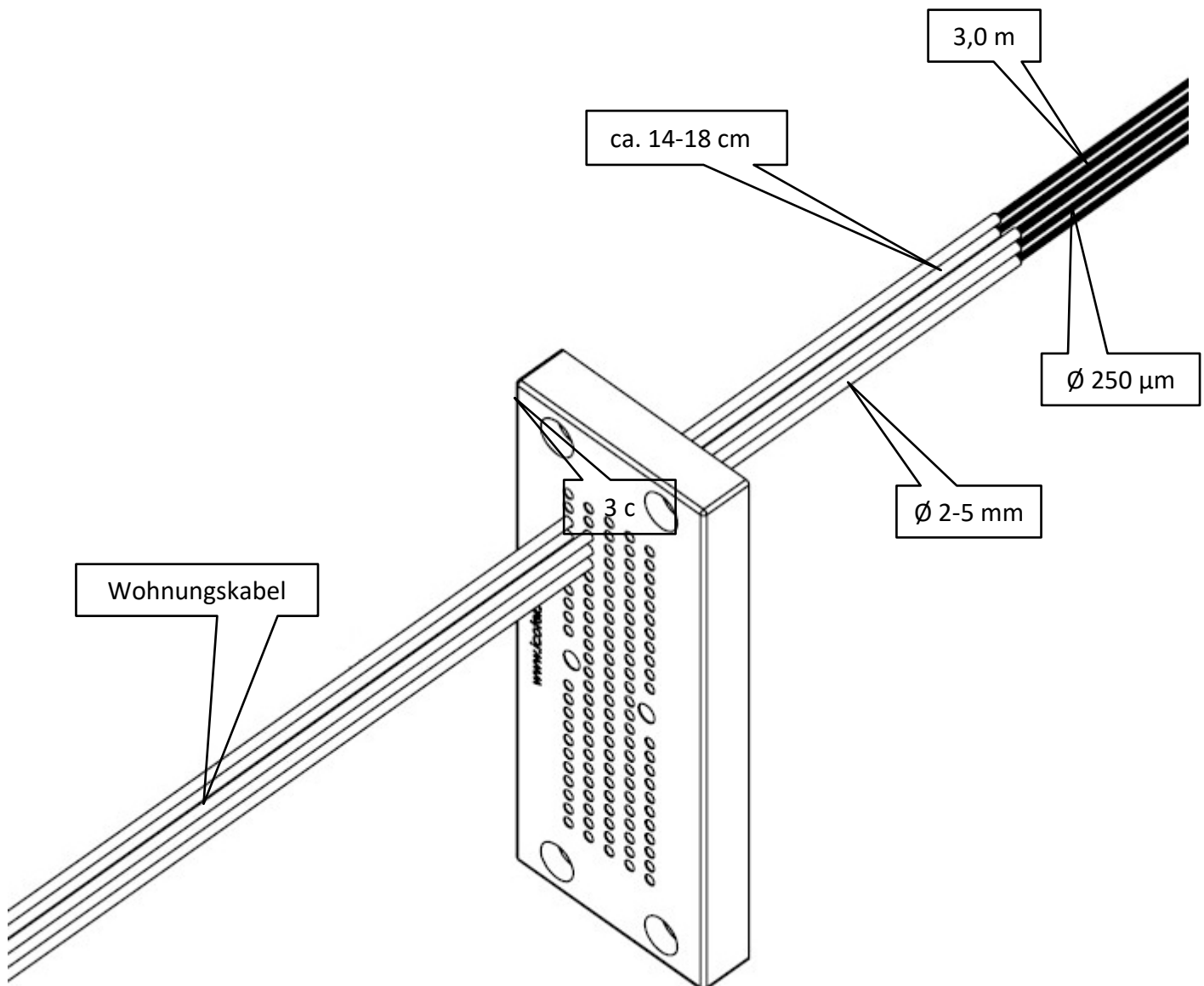
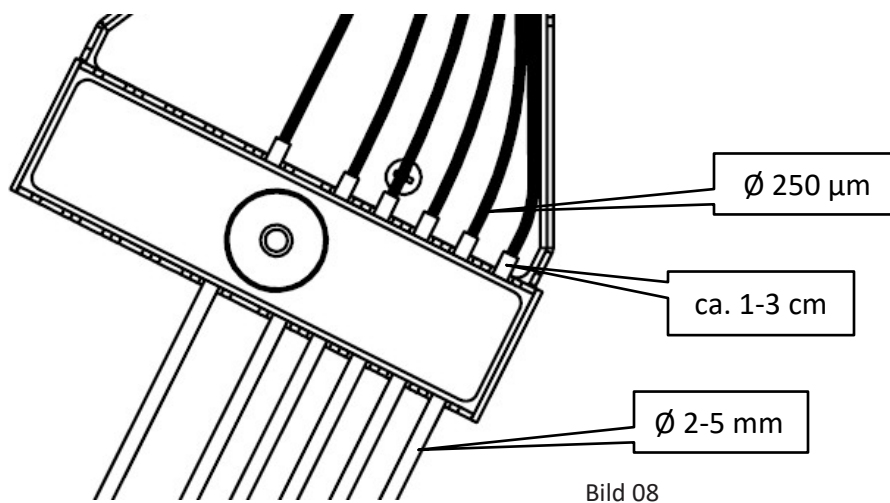
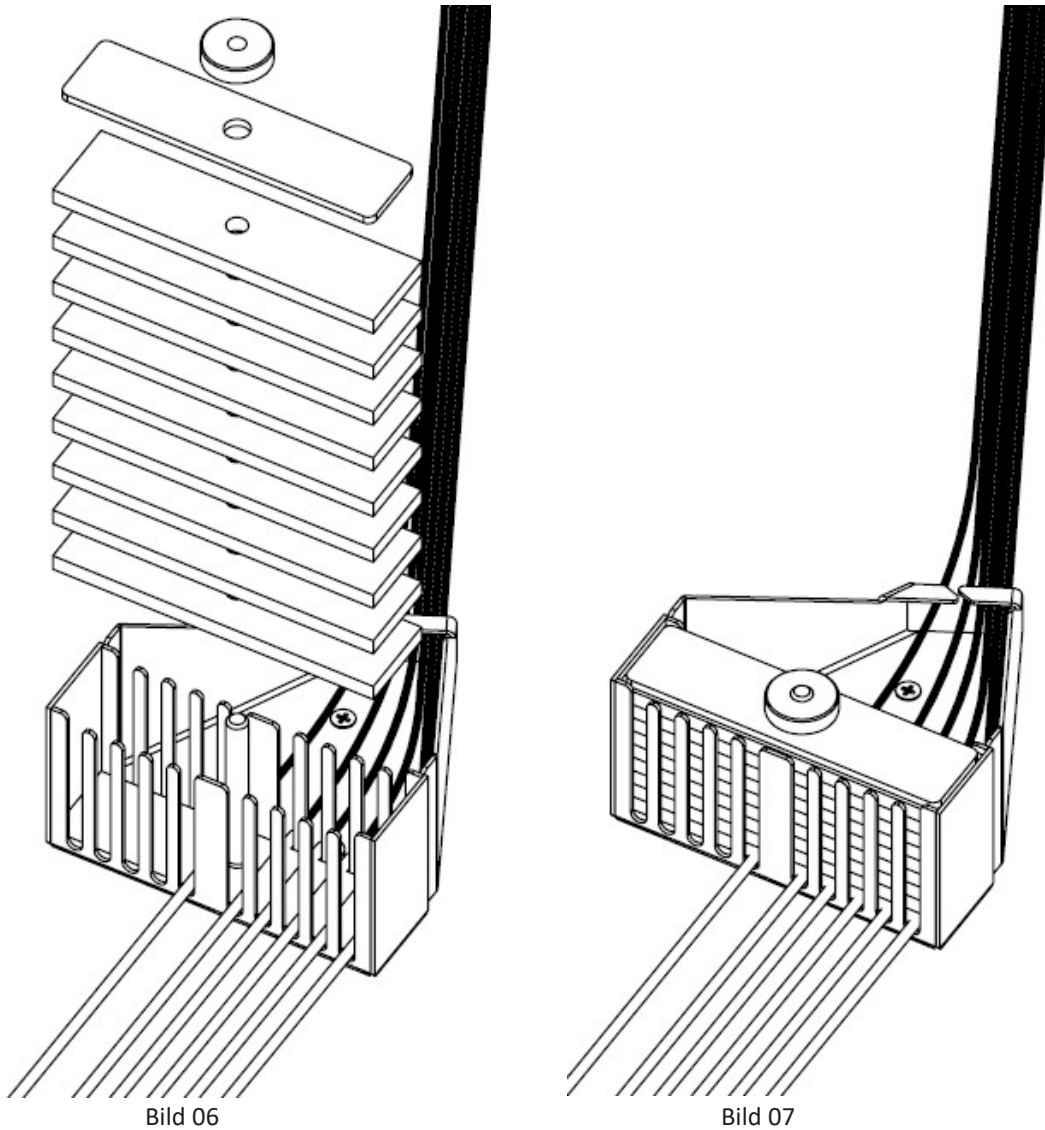


Bild 05

Installation ankommender Kabel / Kabel verlegen



Spleißen

Pigtail-Fasern

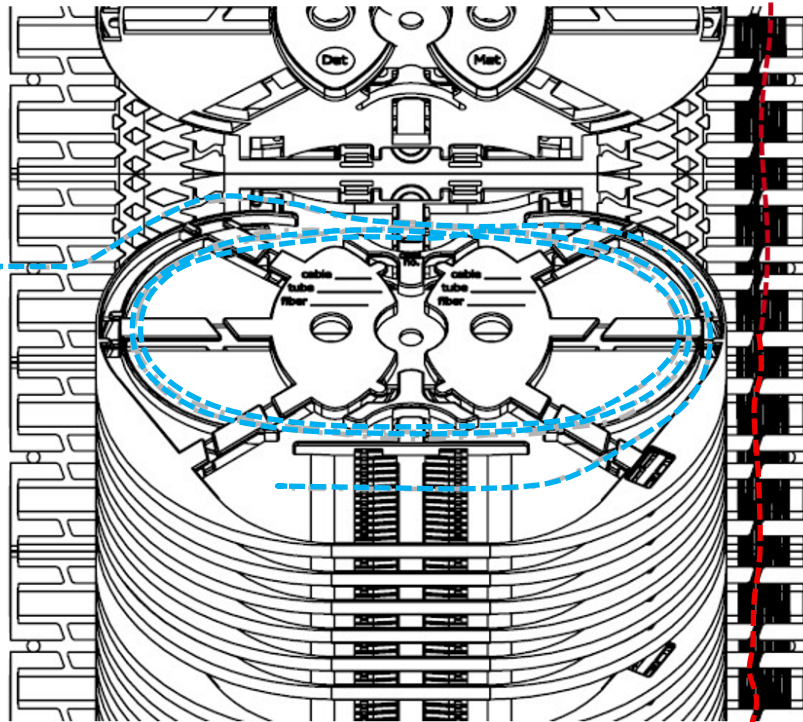


Bild 09

WE-Fasern

Pigtail-Fasern

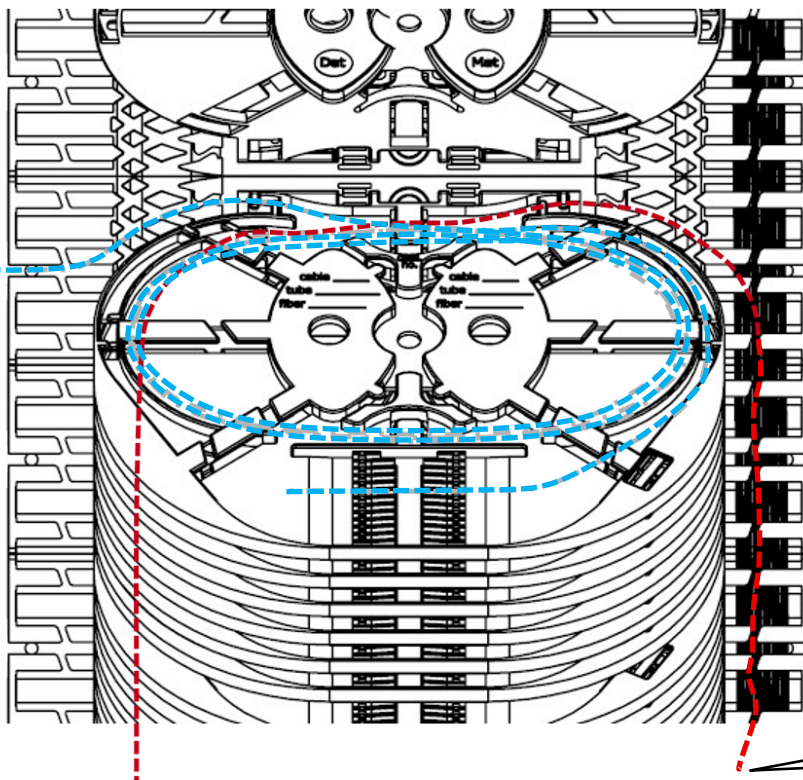
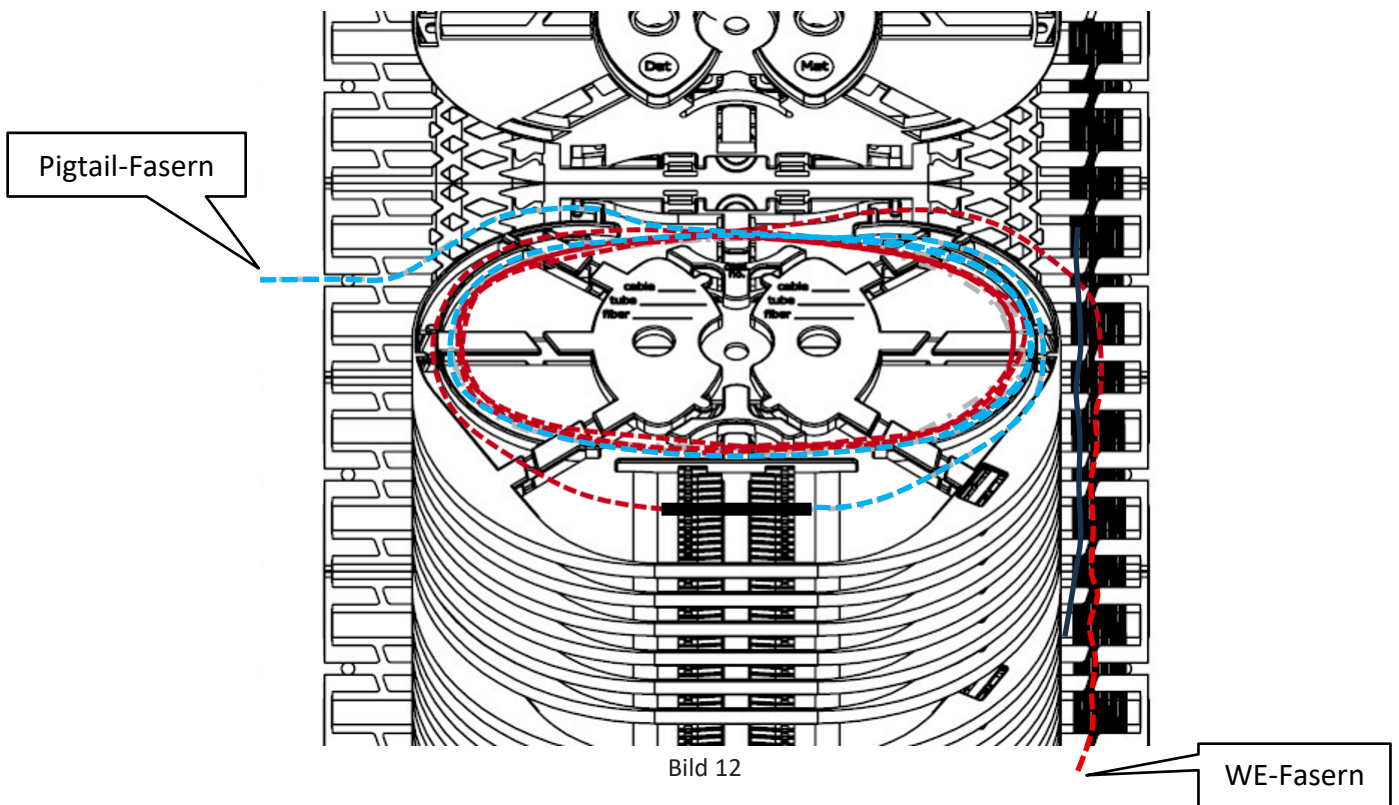
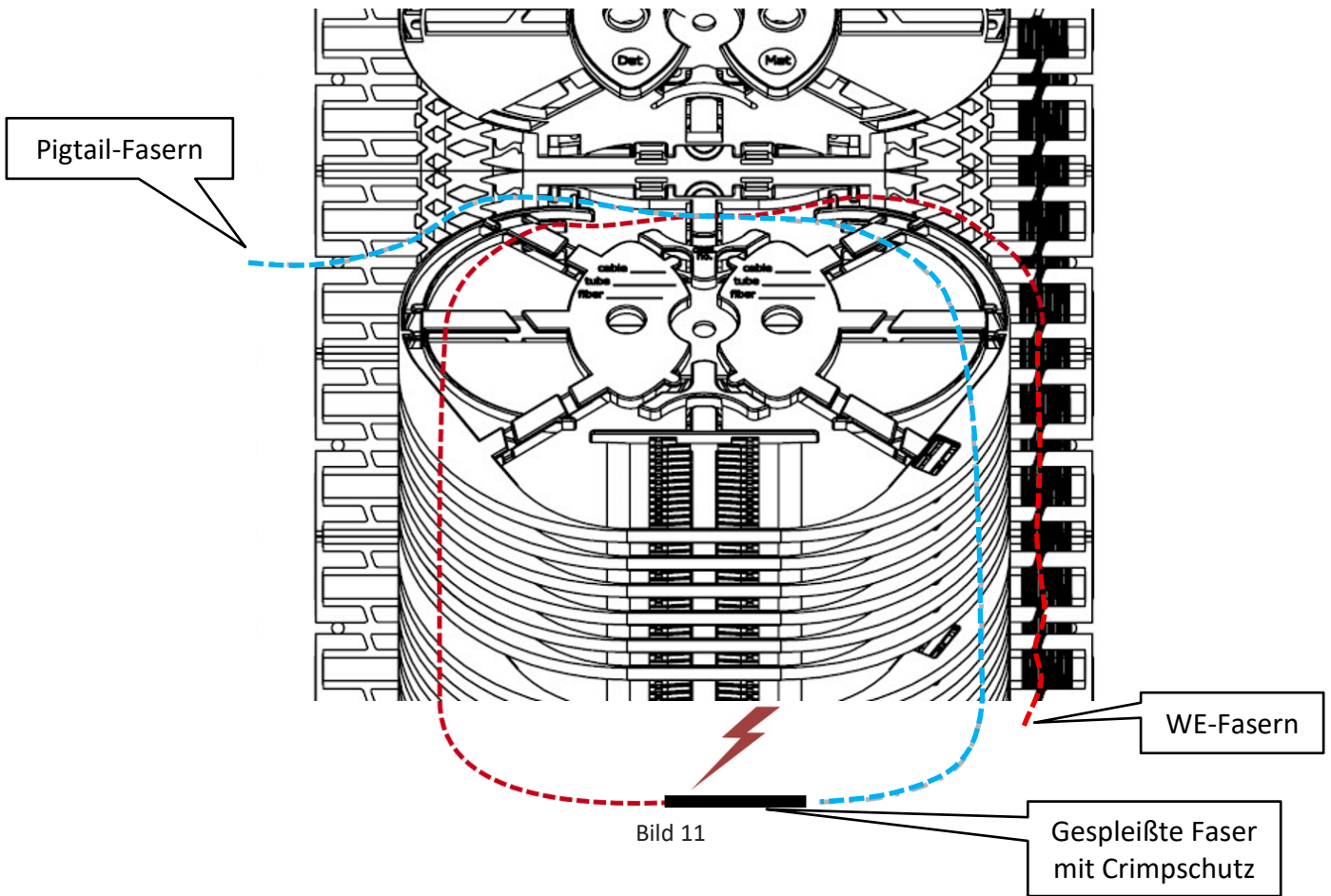


Bild 10

WE-Fasern

Spleißen



Patchen

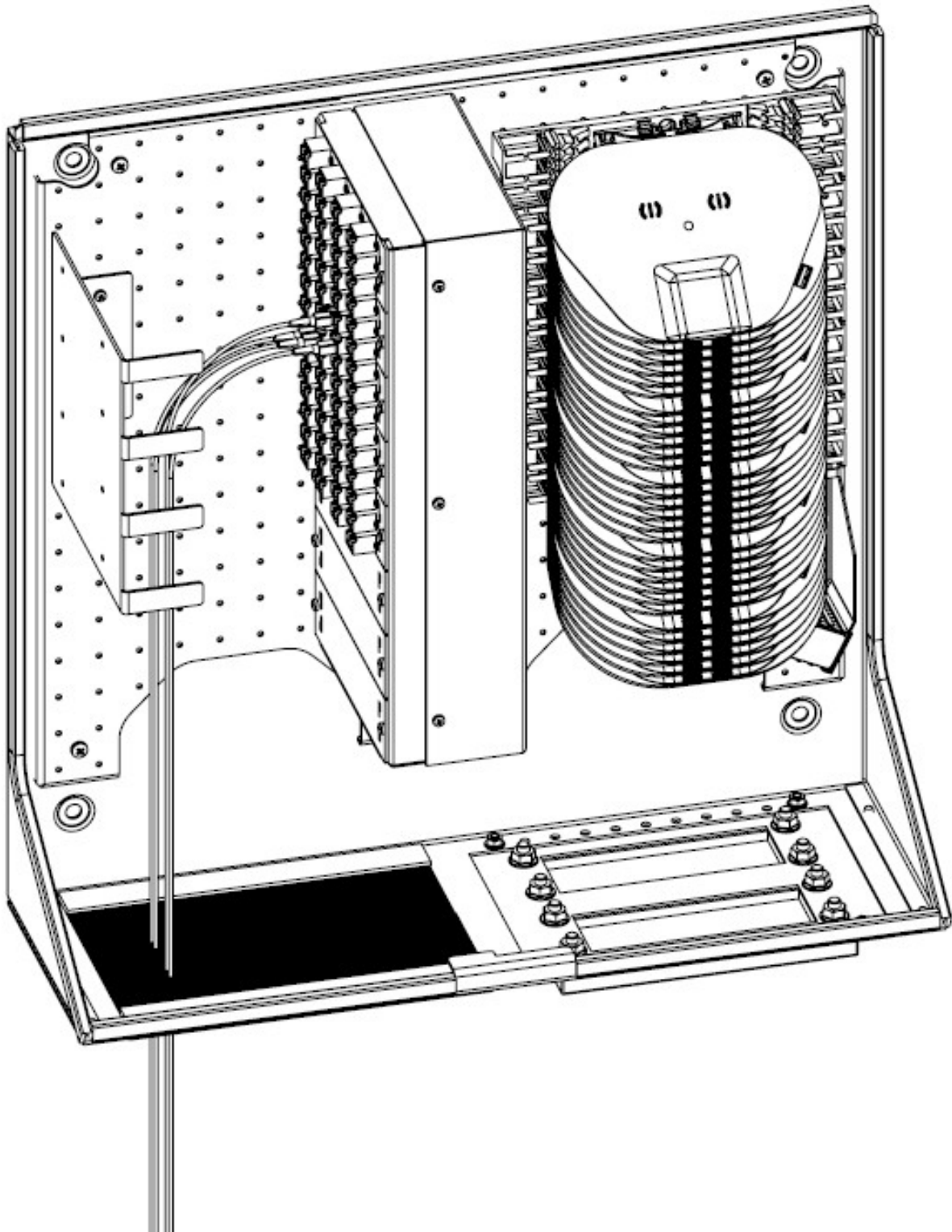


Bild 13

Haftungsausschluss: Die FOC – fibre optical components GmbH haftet nicht für Schäden, die durch einen anderen, als den hier dargestellten Gebrauch des Produktes entstehen.

Entsorgungshinweis: Bitte beachten Sie die für das Produkt jeweiligen Entsorgungsrichtlinien.