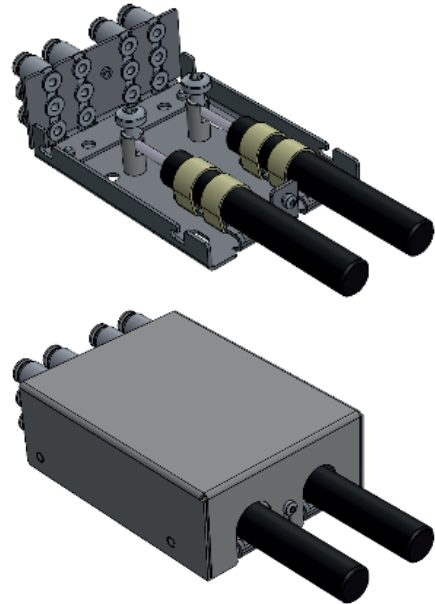
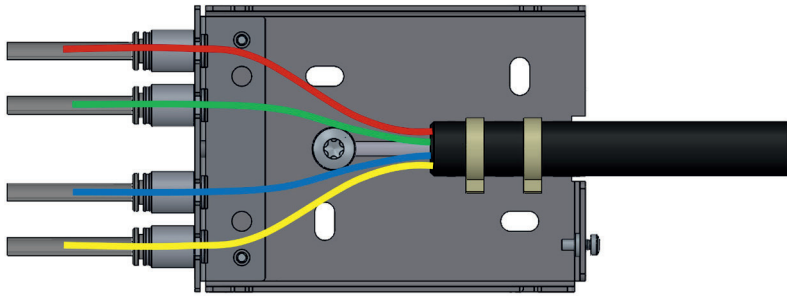


Prinzip



Allgemeine Informationen

Das neuartige Kabelaufteilset HD ist die perfekte Lösung für die Aufteilung hochfaseriger LWL-Kabel auf mehrere Module aus dem FOC HD-Boxensystem.

Das Kabelaufteilset dient der geschützten Zuführung von Bündeladern, Mikrokelabel und Fasern zu Spleißboxen, Baugruppenträgern, Wandverteilern und allen gängigen optischen Modulen.

Durch den durchdachten, modularen Aufbau von Wechselplatten am Ausgang des Verteilmoduls können Wellschläuche in Nennweiten 7,5 mm und 10 mm sowie PE-Schläuche mit \varnothing 5 mm über Schnellkupplungen 5 mm montiert und genutzt werden.

Der Eingangsbereich des Verteilmoduls ist für die Aufnahme von bis zu 2 hochfaserigen LWL-Kabeln vorgesehen. Befestigungspunkte für mögliche Zugabfangungselemente in den Kabeln sorgen für mechanische Stabilität und Sicherheit.

Die Gehäuseteile des Verteilmoduls robust gefertigt und garantieren damit äußerste Langlebigkeit auch in schwierigen Umgebungsbedingungen. Mittels Lasergravur kann das Verteilmodul mit einer speziellen Beschriftung versehen werden.

Wir bieten das Kabelaufteilset in mehreren Versionen an.

Funktionsmerkmale

- Verschiedene Sets zur Auswahl
- Aufteilung von bis zu 2 Stück hochfaserigen LWL-Kabeln auf Spleißmodule
- Befestigungspunkte für zentrale Zugabfangungselemente
- 100%ige geschützte Führung der Bündel und Fasern
- Gehäuse aus pulverbeschichtetem Stahlblech und/oder Edelstahl
- **Set 1 bestehend aus:** Aufnahme für 12 x Wellrohr NW7.5, Rohrpaket ca. 36 m und Gehäuse inkl. Befestigung
- **Set 2 bestehend aus:** Aufnahme für 6 x Wellrohr NW10, Rohrpaket ca. 16 m und Gehäuse inkl. Befestigung
- **Set 3 bestehend aus:** Aufnahme für 12 x PE-Schlauch 5 mm, Schlauchpaket ca. 48 m, 24 x Schlauchkupplung, sowie Gehäuse inkl. Befestigung
- Gehäuse: 120 x 95 x 50 mm